



## 7 in 1 Pro Multiport Hub

Model #: LQ48016

## Příručka k produktu

Obsah balení  
Víceportový rozbočovač USB-C Pro x1,  
Uživatelská příručka x1

Děkujeme vám za zakoupení našeho  
7 in 1 **Pro Multiport Hub**.

Přečtěte si prosím pozorně tento návod  
k použití a uschovejte jej na bezpečném  
místě pro budoucí použití. Pokud  
budete potřebovat jakoukoli pomoc,  
obratte se na náš tým podpory a uveďte  
číslo modelu výrobku a číslo objednávky  
příslušného prodejního kanálu.

### Specifikace produktu



#### HDMI 4K @ 60Hz

Až 4k UHD (3840 x 2160@  
60Hz), podporuje 1440p /  
1080p / 720p / 480p / 360p



#### USB-A Super Speed+

Super Speed USB-A 3.2 Gen 2,  
Maximální rychlost přenosu dat  
10 Gb/s Napájení až 4,5 W max.



#### USB-C Super Speed+

Super rychlost USB-C 3.2 Gen 2,  
Maximální rychlost přenosu dat  
10 Gb/s Napájení až 4,5 W max.  
(pouze pro přenos dat)



#### USB-C PD Port

Nabíjení až 100 W Power  
Delivery 3.0 (pouze pro nabíjení  
notebooku)



#### SD & TF Card Slot

Podporovaná kapacita  
paměťových karet až 512 GB.



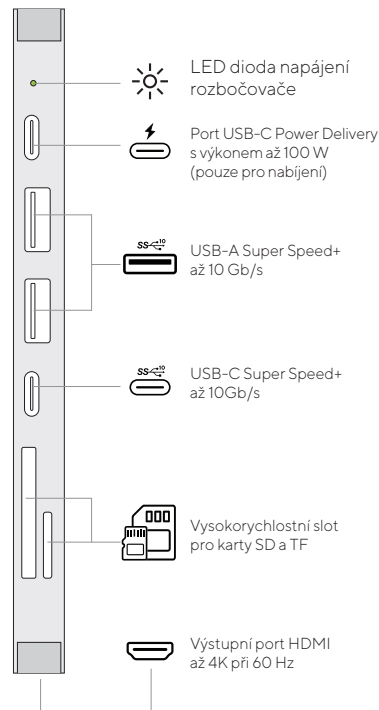
#### USB-C Connector

Kompatibilní s Thunderbolt  
3, ujistěte se, že hostitelský  
port USB-C na vašem  
zařízení splňuje specifikaci  
USB3.0/3.1/3.2.

Systémové požadavky:  
Operační systémy Windows 7/8/10,  
MacOSX v10.0 nebo vyšší,  
USB 3.0/3.1/3.2

Plug and play:  
Ano

### Přehled



## Poznámky

1. Součástí dodávky je pouze jeden rozbočovač, napájecí adaptéry, paměťové karty SD/TF, kabely ani jiné příslušenství nejsou součástí dodávky.
2. Rychlosti nabíjení až 100 W lze dosáhnout pouze při použití kabelu USB-C PD podporujícím 100W výkon v kombinaci se 100W napájecím adaptérem typu USB-C PD.
3. Datové USB Super Speed porty tohoto výrobku podporují nabíjení s parametry max. 5V 900mAh.
4. Pro stabilnější připojení při používání zařízení s vysokým výkonem připojte k portu USB-C PD napájecí adaptér PD.
5. Port USB-C PD výrobku je určen pouze pro nabíjení notebooků jejichž USB-C port podporuje technologii USB Power Delivery (PD). Port USB-C PD tohoto výrobku nelze využít pro přenos dat.
6. Port USB-C Super Speed slouží pouze pro přenos dat a nepodporuje nabíjení.
7. K dosažení rozlišení 3840 x 2160 je zapotřebí displej s podporou 4K a kabel HDMI s podporou 4K.
8. Kabely HDMI 1.4 podporují pouze 30 Hz, kabely HDMI 2.0 podporují rozlišení 4K až 60 Hz.

9. Pro rozlišení 4K 60Hz vyžaduje USB-C port kompatibilní s DP 1.4.

## Jak používat

Zapojte konektor USB-C rozbočovače do portu USB-C na notebooku s USB-C.

1. USB-C Power Delivery: Nabíjejte notebook připojením nabíječky USB-C k samičímu portu Multiport Hub USB-C Power Delivery (PD).
2. Výstup HDMI: Připojte UHD televizor nebo projektor pomocí kabelu HDMI 2.0 přes výstupní port HDMI a sledujte videa z notebooku s USB-C na televizoru nebo jiných zařízeních s rozhraním HDMI.
3. USB-C Super Speed: Připojte svůj chytrý telefon, tablet, pevný disk nebo jiné periferní zařízení USB-C prostřednictvím portu USB-C 3.2 a přenášejte data mezi počítačem a připojeným zařízením.
4. USB-A Super Speed: Připojte svůj chytrý telefon, tablet, myš, klávesnici, pevný disk nebo jiné periferie USB prostřednictvím portů USB-A 3.2 a přenášejte data mezi počítačem a připojeným zařízením.
5. Čtečka paměťových karet SD/TF: Vložte paměťovou kartu do slotu pro karty SD/TF a získajte přímý přístup k souborům uloženým na kartě SD/TF v notebooku s rozhraním USB-C. Paměťové karty SD/TF lze na rozbočovači používat současně.

## Řešení problémů

pokud se vyskytnou jakékoli problémy nebo máte jakýkoli dotaz týkající se rozbočovače, navštivte prosím stránku podpory a často kladených otázek na našich webových stránkách, kde naleznete nejaktuálnější informace.

LINQ | Podpora  
<https://linqbyelements.dk/support.html>

## Kompatibilita

Podrobnosti týkající se kompatibility zařízení naleznete na našich webových stránkách nebo v návodu k obsluze zařízení.

navštivte:  
**[www.LINQbyELEMENTS.dk](http://www.LINQbyELEMENTS.dk)**