



7 in 2 TB Pro Multiport Hub

Model #: LQ48012

Příručka k produktu

Obsah balení
Víceportový rozbočovač USB-C Pro x1,
Uživatelská příručka x1

Děkujeme vám za zakoupení našeho
7 in 2 **TB Pro Multiport Hub**.

Přečtěte si prosím pozorně tento návod
k použití a uschovejte jej na bezpečném
místě pro budoucí použití. Pokud
budete potřebovat jakoukoli pomoc,
obratte se na náš tým podpory a uveďte
číslo modelu výrobku a číslo objednávky
příslušného prodejního kanálu.

Specifikace produktu



Výstupní port HDMI

Až 4k UHD (3840 x 2160@ 60Hz),
podporuje 1440p / 1080p / 720p /
480p / 360p



USB-A Super Speed+

Super Speed USB-A 3.2 Gen 2,
Maximální rychlost přenosu dat
5 Gb/s Napájení až 4,5 W max.



USB-C PD Port

Nabíjení až 100 W Power
Delivery 3.0 (pouze pro nabíjení
notebooku)



Průchozí USB-C TB

Thunderbolt™ 3.0 Pass-through,
Podpora max. 40 Gb/s, max. 100W



Slot pro karty SD a TF

Podporovaná kapacita
paměťových karet až 512 GB.



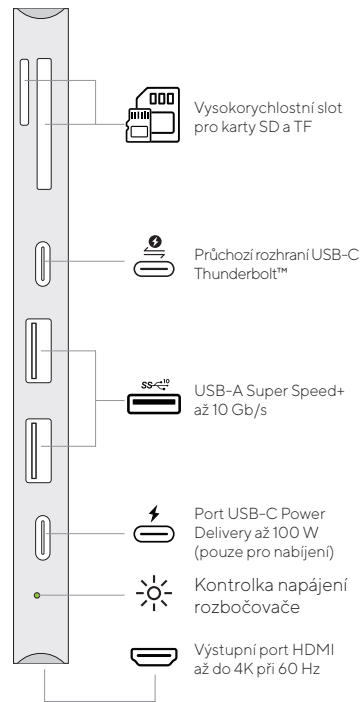
Duální konektor USB-C

Kompatibilní s Thunderbolt 3,
speciální konstrukce pro použití s
Macbookem se dvěma porty USB
TypeC.

Systémové požadavky:
MacOSX v10.0 nebo vyšší operační
systémy

Plug and play:
Ano

Přehled



Poznámky

1. Součástí dodávky je pouze jeden rozbočovač, napájecí adaptéry, paměťové karty SD/TF, kabely ani jiné příslušenství nejsou součástí dodávky.
2. Rychlosti nabíjení až 100 W lze dosáhnout pouze při použití kabelu USB-C PD podporujícím 100W výkon v kombinaci se 100W napájecím adaptérem typu USB-C PD.
3. Datové USB Super Speed porty tohoto výrobku podporují nabíjení s parametry max. 5V 900mAh.
4. Pro stabilnější připojení při používání zařízení s vysokým výkonem připojte k portu USB-C PD napájecí adaptér PD.
5. Port USB-C PD výrobku je určen pouze pro nabíjení notebooků jejichž USB-C port podporuje technologii USB Power Delivery (PD). Port USB-C PD tohoto výrobku nelze využít pro přenos dat.
6. Port USB-C Thunderbolt™ 3.0 Pass-through a podporuje přenos dat i napájení Power Delivery.
7. K dosažení rozlišení 3840 x 2160 je zapotřebí displej s podporou 4K a kabel HDMI s podporou 4K.
8. Kabely HDMI 1.4 podporují pouze 30 Hz, kabely HDMI 2.0 podporují rozlišení 4K až 60 Hz.

9. Pro rozlišení 4K 60Hz vyžaduje USB-C port kompatibilní s DP 1.4.

Jak používat

Zapojte konektor USB-C rozbočovače do portu USB-C na notebooku s USB-C.

1. USB-C Power Delivery: Nabíjejte notebook připojením nabíječky USB-C k samičímu portu Multiport Hub USB-C Power Delivery (PD).
2. Výstup HDMI: Připojte UHD televizor nebo projektor pomocí kabelu HDMI 2.0 přes výstupní port HDMI a sledujte videa z notebooku s USB-C na televizoru nebo jiných zařízeních s rozhraním HDMI.
3. USB-C Thunderbolt™ Pass-through: USB-C Thunderbolt™ Pass-through (průchozí): Nabízí připojení se skutečně maximální rychlostí a všestranností. Přenáší data rychlostí až 40 Gb/s, podporuje napájení až 100 W a také připojení 2 4K monitorů při 60 Hz nebo dokonce 1 6K monitor při 60 Hz!
4. USB-A Super Speed+: Připojte svůj chytrý telefon, tablet, myš, klávesnici, pevný disk nebo jiné periferie USB prostřednictvím portů USB-A 3.2 a přenášejte data mezi počítačem a připojeným zařízením.
5. Čtečka paměťových karet SD/TF: Vložte paměťovou kartu do slotu pro kartu SD/TF a získáte přímý

přístup k souborům uloženým na kartě SD/TF v notebooku s rozhraním USB-C. Paměťové karty SD/TF lze na rozbočovači používat současně.

Řešení problémů

pokud se vyskytnou jakékoli problémy nebo máte jakýkoli dotaz týkající se rozbočovače, navštivte prosím stránku podpory a často kladených otázek na našich webových stránkách, kde naleznete nejaktuálnější informace.

LINQ | Podpora
<https://linqbyelements.dk/support.html>

Kompatibilita

Podrobnosti týkající se kompatibility zařízení naleznete na našich webových stránkách nebo v návodu k obsluze zařízení.

navštivte:
www.LINQbyELEMENTS.dk